

紫外传感器 VF324-A5

产品概述

VF324-A5紫外传感器充分利用了金属的光电效应和气体的倍增效应，从而实现对185-260nm光谱范围内紫外辐射的高效探测，并转换成光电流。与此同时，它对这一光谱范围之外的辐射，如可见光和室内照明光源，并不敏感。因此，它无需像其他半导体器件那样依赖滤光片，为用户提供了更为便捷的使用体验。此外，该紫外光电管具备卓越的微弱紫外辐射检测能力，使其适用于锅炉燃油、燃气监控、火灾报警以及电力系统等领域，特别是在对无人值守变压器进行防雷击监控方面表现出色。



特性

- 可检测非常微弱的紫外辐射。
- 对可见光和红外线不响应。
- 高可靠性和长寿命。
- 高响应速度。
- 低工作电流。
- 重量轻。

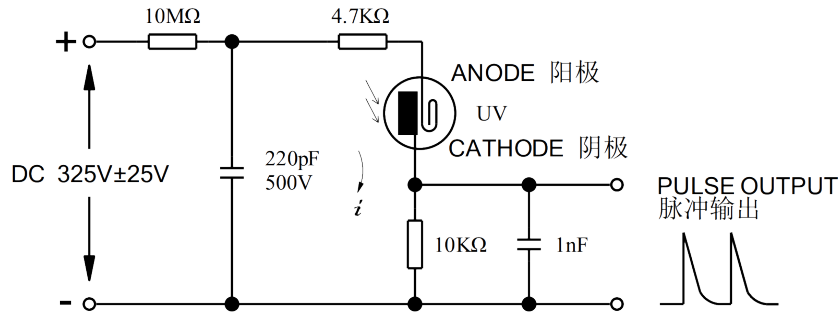
用途

- 锅炉燃气和燃气的监控。
- 火灾报警。
- 紫外光线泄露监测。
- 自动化设备控制。
- 飞机发动机舱的紫外监控。
- 坦克及装甲车辆的三防系统。

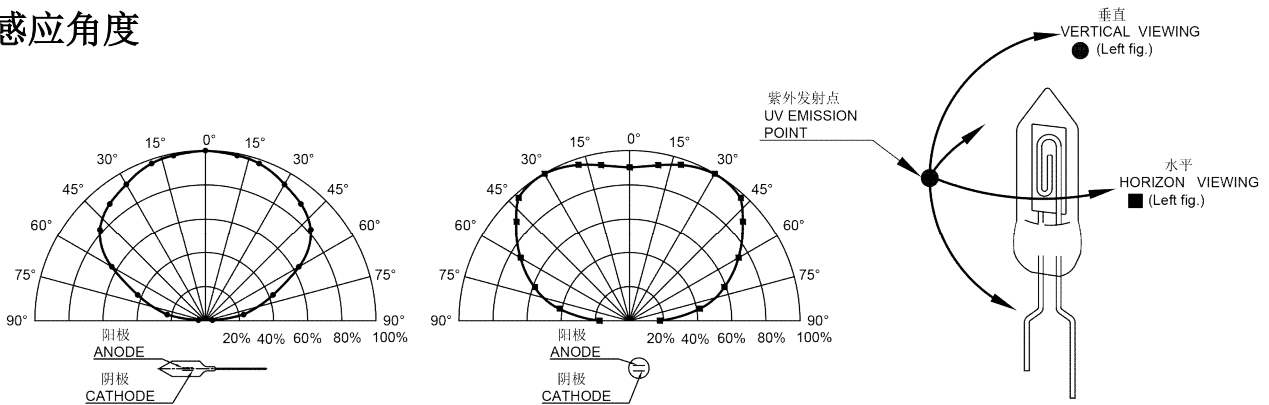
性能参数

参数	起始电压	管压降	工作电压范围	平均输出电流	灵敏度	本底计数率	平均寿命	峰值电流	平均输出电流	环境温度	响应波长	峰值波长
单位	V	V	V	mA	Cpm	Cps	H	mA	mA	°C	nm	nm
MIN			300							-20	185	
额定			325	0.3	5000		10000					210
MAX	220	200	350			10		3	1	65	260	

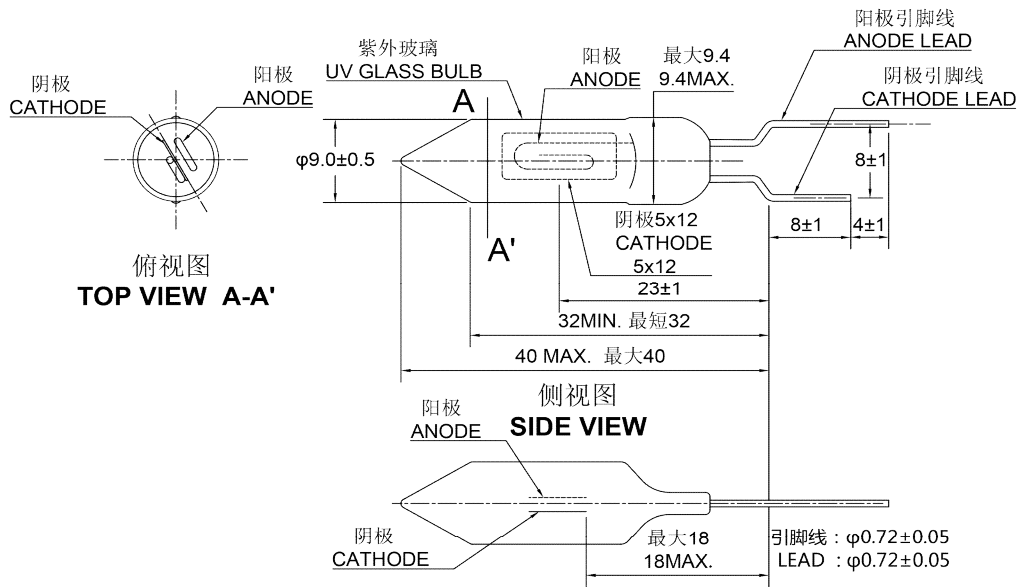
典型应用电路



感应角度



尺寸/脚位/视角图 (单位: mm)



生产总部: 河南省南阳市社旗县森霸工业园

营销中心: 深圳市南山区梦海大道 5109 号卓越前海壹号 T3 座 32 层

主页: www.nysenba.com