

## 热电堆红外传感器 ISB-TS45H 使用说明书 V1.0

热电堆可以在一定距离外通过检测物体的红外能量实现温度测量。温度越高产生的红外能量越多。热电堆传感元件由硅芯片上的小热电偶组成，能够吸收能量并产生输出信号。

ISB-TS45H 热电堆红外传感器适用于非接触温度测量。传感器由产品由 T0-46 金属管壳封装而成，内部集成红外滤光片、热敏电阻等电子元件，具有高可靠性、高灵敏度等优点。

### 特点:

- T0-46 封装
- 高灵敏度
- NTC 热敏电阻补偿
- 快速响应时间
- 5 μm 长波通滤光片

### 用途:

- 非接触温度测温
- 耳温计、额温计



### 性能参数

参数	Min.	Typ.	Max.	Unit	测试条件
尺寸		1.1×1.1		mm <sup>2</sup>	
灵敏区域		0.35×0.35		mm <sup>2</sup>	
探测角度		90		°	
热电堆电阻	80	98	115	KΩ	Temp=25°C
噪声等效功率		0.23		nW/Hz <sup>1/2</sup>	Blackbody=500K,1Hz@25°C
电压响应		20.11		Vmm <sup>2</sup> /w	Blackbody=500K,1Hz@25°C
响应度	134	164	194	V/w	Blackbody=500K,1Hz@25°C
电阻温度系数		0.06		%/°C	Temp=25°C~ 75°C
时间常数		≤ 13		ms	
探测率		1.51 E08		cmHz <sup>1/2</sup> /w	Blackbody=500K,1Hz@25°C
NTC 阻值		100±3%		KΩ	25°C
NTC β		3950±1%		K	25/50°C

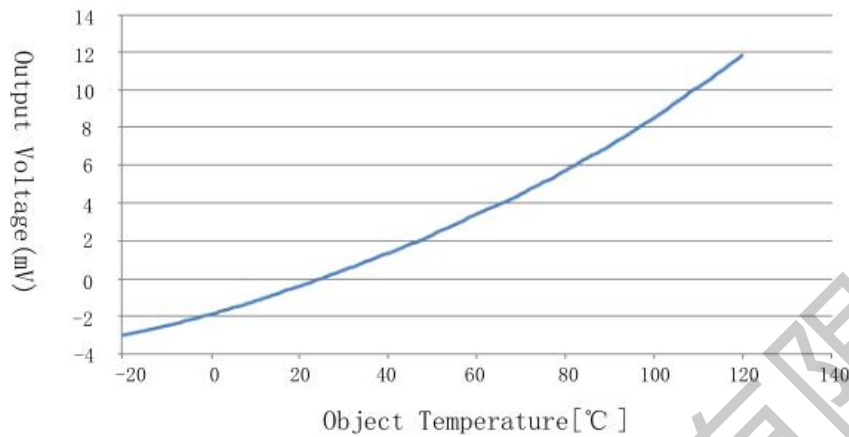
### 环境要求

工作温度: -30°C ~ +85°C  
储存温度: -30°C ~ +100°C

## 灵敏度输出特性

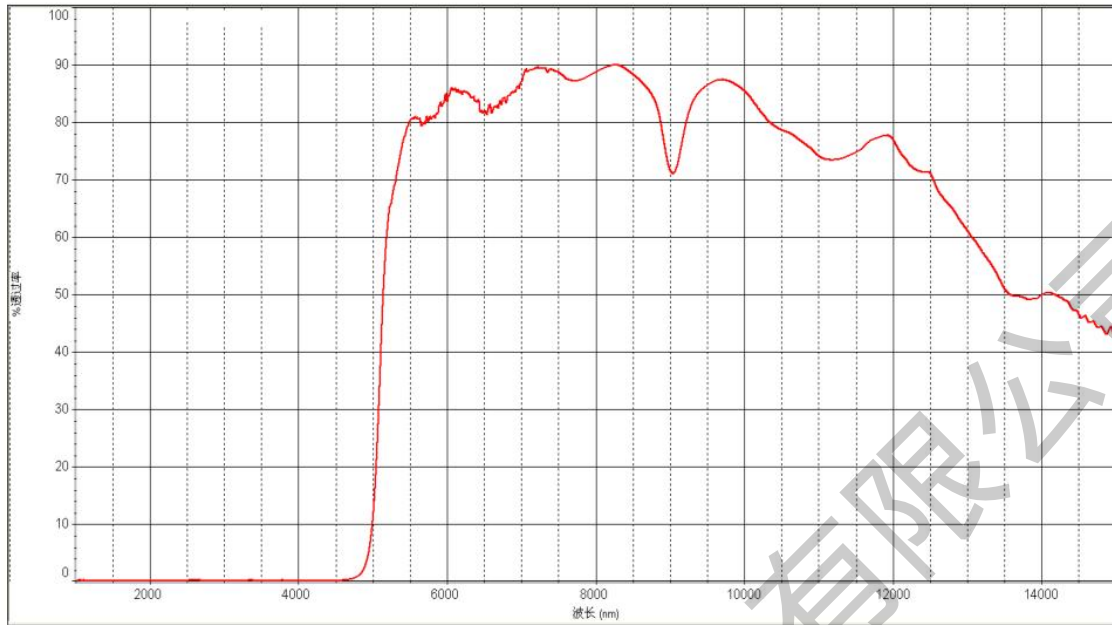
测试条件：25℃环境温度，所测物体温度与热堆典型输出电压的对应关系。

\* 注：此参数是在 T046 封装加 LWP5.0 滤光片条件下测试。

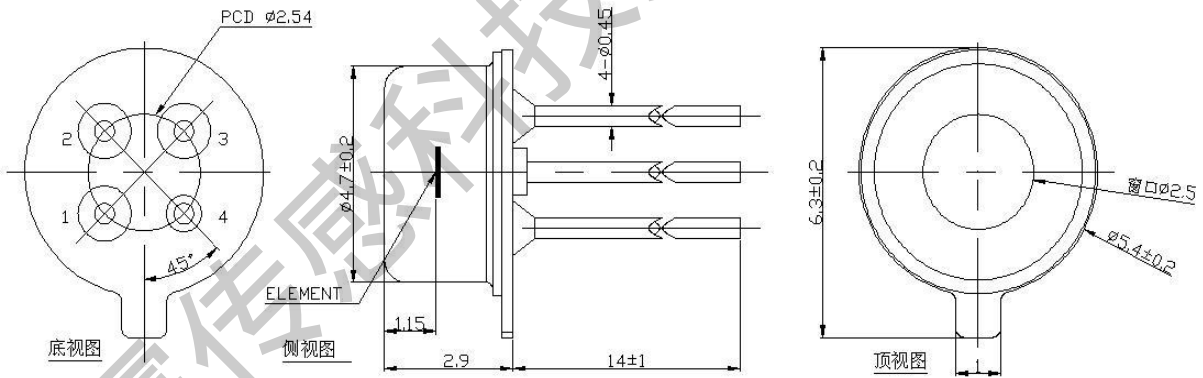


Temp (°C)	V out (mv)	Temp (°C)	V out (mv)	Temp (°C)	V out (mv)	Temp (°C)	V out (mv)	Temp (°C)	V out (mv)
-20	-3.046	10	-1.196	40	1.334	70	4.477	100	8.508
-19	-2.983	11	-1.131	41	1.426	71	4.606	101	8.667
-18	-2.929	12	-1.051	42	1.526	72	4.73	102	8.839
-17	-2.879	13	-0.973	43	1.624	73	4.845	103	9.001
-16	-2.829	14	-0.888	44	1.725	74	4.962	104	9.172
-15	-2.777	15	-0.806	45	1.81	75	5.081	105	9.335
-14	-2.724	16	-0.723	46	1.892	76	5.205	106	9.499
-13	-2.673	17	-0.646	47	1.995	77	5.321	107	9.664
-12	-2.619	18	-0.572	48	2.094	78	5.455	108	9.83
-11	-2.569	19	-0.494	49	2.199	79	5.587	109	9.991
-10	-2.514	20	-0.417	50	2.306	80	5.724	110	10.15
-9	-2.461	21	-0.33	51	2.42	81	5.848	111	10.32
-8	-2.399	22	-0.248	52	2.53	82	5.981	112	10.48
-7	-2.338	23	-0.164	53	2.635	83	6.116	113	10.64
-6	-2.275	24	-0.083	54	2.753	84	6.251	114	10.81
-5	-2.214	25	0	55	2.865	85	6.376	115	10.98
-4	-2.144	26	0.086	56	2.969	86	6.514	116	11.15
-3	-2.084	27	0.174	57	3.08	87	6.641	117	11.33
-2	-2.022	28	0.258	58	3.185	88	6.767	118	11.5
-1	-1.964	29	0.346	59	3.299	89	6.907	119	11.66
0	-1.899	30	0.446	60	3.401	90	7.043	120	11.84
1	-1.829	31	0.544	61	3.508	91	7.19		
2	-1.754	32	0.623	62	3.608	92	7.33		
3	-1.689	33	0.709	63	3.715	93	7.468		
4	-1.629	34	0.798	64	3.808	94	7.604		
5	-1.555	35	0.892	65	3.91	95	7.751		
6	-1.479	36	0.974	66	4.019	96	7.9		
7	-1.416	37	1.062	67	4.123	97	8.051		
8	-1.349	38	1.149	68	4.239	98	8.191		
9	-1.275	39	1.246	69	4.354	99	8.344		

光谱曲线



外形尺寸



Unit: mm

- 1.THERMOPILE(+)
- 2.THERMISTOR
- 3.THERMOPILE(-)
- 4.GROUND

## 注意事项

### 1. 设计限制

该传感器设计用于室内使用。

当用于室外应用时，请务必使用合适的补充光学滤光片和防潮结构。

为避免因操作故障或失灵引起二次故障，可预先添加防故障功能。

### 2. 使用限制

为防止传感器故障，运行故障或任何其它故障，请勿在以下或类似条件下使用此传感器。

- (1) 环境温度变化剧烈。
- (2) 强烈震动或振动。
- (3) 在通过有阻隔材料（玻璃，雾等）的地方时，红外线无法通过检测区域。
- (4) 在液体，腐蚀性气体和海水中。
- (5) 在高湿度大气环境中连续使用。
- (6) 静态电场或强电磁波辐射。
- (7) 腐蚀性气体或海风。
- (8) 可能污染光学窗口的肮脏和多尘的环境。

### 3. 焊接限制

- (1) 焊接时使用烙铁焊接。焊接温度在 260℃下，时间 10 秒内。避免长时间保持传感器引脚过热，
- (2) 在焊接后必须清洗掉所有焊剂，使用刷子冲洗。使用超声波清洗机可能会导致性能故障。

### 4. 产品使用限制

在任何适用的法律或规定下使用和销售。

因错误使用导致传感器故障，不适当的处理或存储不是制造商的责任。

## 联系方式

森霸传感科技股份有限公司深圳分公司

地址：广东省深圳市南山区梦海大道 5109 号卓越前海壹号 T3 座 32 层

Web: <http://www.nysenba.com>

E-mail: [dengqin@nysenba.com](mailto:dengqin@nysenba.com)

Tel: 86-755-82594706 82594732

Fax: 86-755-82594762 82594461